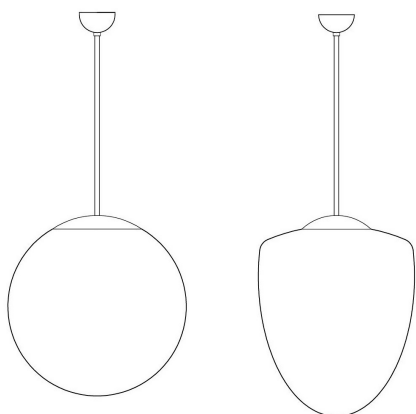


MONTÁŽNÍ NÁVOD

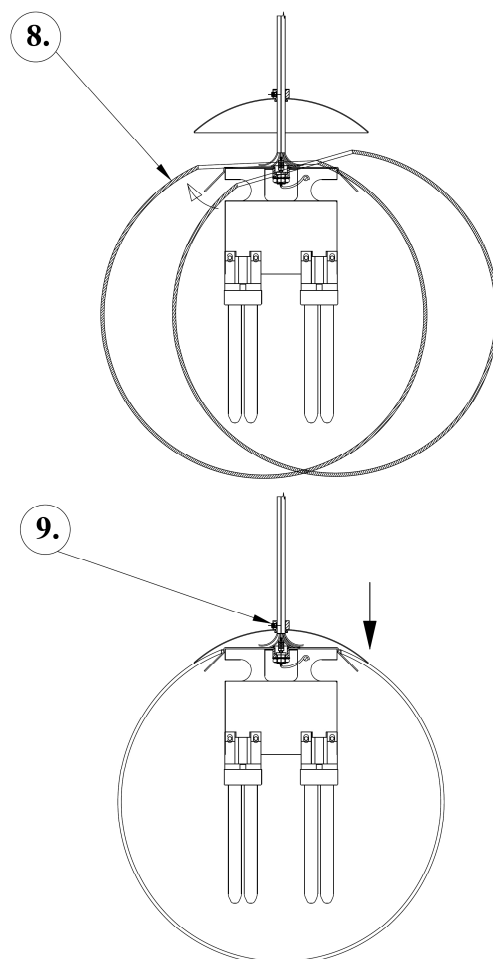
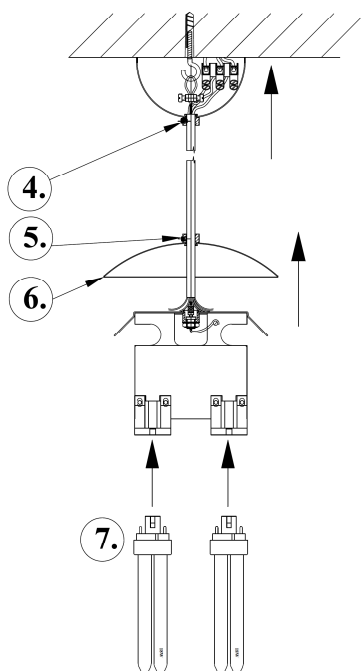
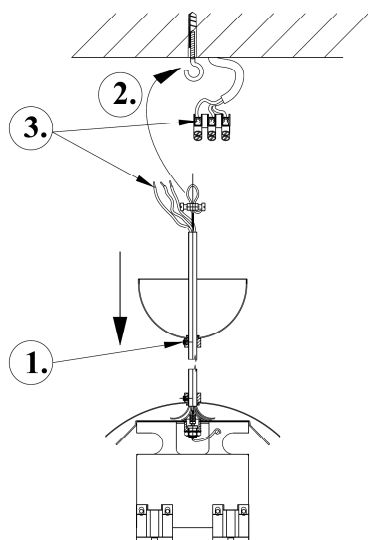
typ svítidla: ADRIA S(1-5), ASTRA S, ISIS S(3,4)

osmont



Svítidlo lze použít pouze jako stropní.

- zkontrolujte, zda je vypnut přívod elektrické energie
- uvolněte zajišťovací šroub (1) a odsuňte horní kryt dolů
- zavěste oko lanka na hák (2)
- připojte přívodní vodiče do svorkovnice (3)
- přesuňte horní kryt ke stropu a utáhněte zajišťovací šroub (4)
- uvolněte zajišťovací šroub na spodním krytu (5)
- zvedněte kryt (6) a lehce dotáhněte zajišťovací šroub (5)
- instalujte zdroje světla (dle štítku ve svítidle) (7)
- nasadte stínítko (8)
- uvolněte zajišťovací šroub, přesuňte spodní kryt na stínítko a šroub opět dotáhněte (9)



Elektrická instalace a bezpečnost:

Obecně je nutno dbát platných norem EU. Při jakékoliv revizní či servisní činnosti je nutno svítidlo odpojit od elektrické sítě. Práce smí provádět pouze pracovník s odbornou kvalifikací.

www.osmont.cz