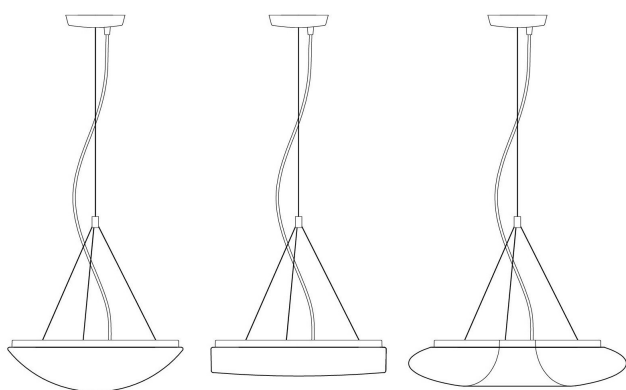


MONTÁŽNÍ NÁVOD

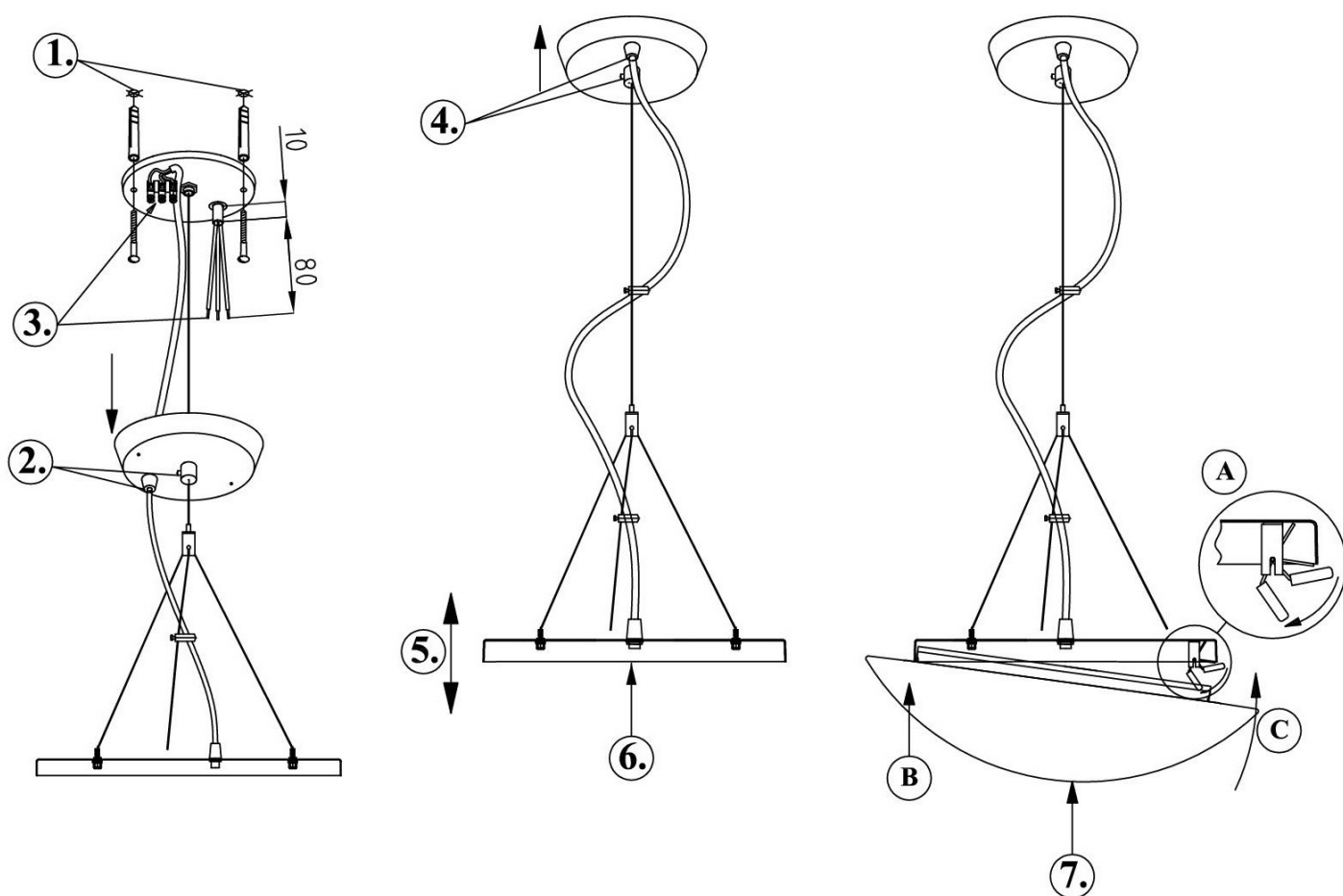
typ svítidla: TITAN (T2,T3), DELIA (T2,T3), VICIA T

osmont



Svítilno lze použít pouze jako stropní.

- zkontrolujte, zda je vypnut přívod elektrické energie
- vyvrtejte stropní otvory (1) dle přiložené šablony
- uvolněte průchodku kabelu a zajišťovací šroubek (2) a odsuňte krycí misku od montážní misky
- otvorem v montážní misce protáhněte přívodní kabel a misku připevňte šrouby ke stropu, připojte přívodní vodiče do svorkovnice (3)
- přesuňte krycí misku ke stropu a utáhněte průchodku kabelu a zajišťovací šroubek (4)
- uvolněte matky všech tří samosvorných držáků a vyrovnejte svítidlo, matky dotáhněte (5)
- instalujte zdroj světla (6)
- odklopte držáky stínítka a stínítka nasadte (7)



Elektrická instalace a bezpečnost:

Obecně je nutno dbát platných norem EU. Při jakékoliv revizní či servisní činnosti je nutno svítidlo odpojit od elektrické sítě. Práce smí provádět pouze pracovník s odbornou kvalifikací.

www.osmont.cz