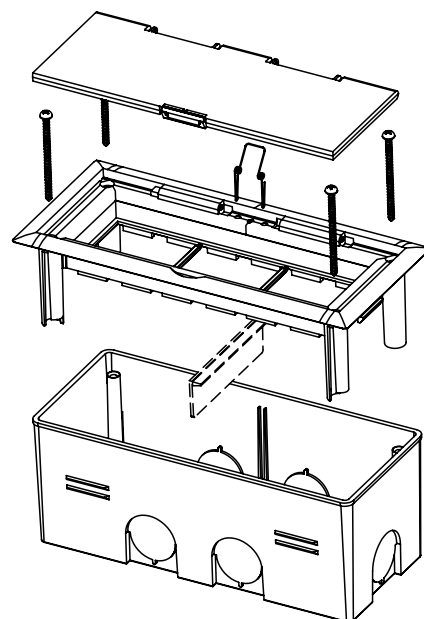


KOPOBOX MINI B



popis výrobku: krabice určená pro rozvody s napětím do 500 V
 sestava určená k montáži pod omítku nebo do betonových podlah
 umožňuje montáž modulárních přístrojů 45x45 (max. 3 ks) nebo 22,5x45 (max. 6 ks), doporučení výrobci přístrojů Legrand, ABB, PEHA, Simon connect, Schneider electric
 rozměr složené sestavy: 175 x 80 x 68 mm
 maximální zatížení: 1000 N na celkovou plochu krytu (víko s rámem)

materiál: PC-ABS (bezhalogenový)

barva: světle šedá RAL 7035 / bílá RAL 9003

samozhášivost: ano, do 30 s

teplotní odolnost: -5 - +60 °C

zkouška žhavou smyčkou: 850 °C

třída reakce na oheň podkladového materiálu: A1-F

stupeň krytí: IP 20

hmotnost: 183 g

certifikace: ČSN EN 60 670-1, TP-KO-02/13 čl. 15.101 a) průhyb povolen až 5,5 mm

skladování: ČSN 64 0090

konfigurace: HB - balení - 1 set v krabici; barva víka a rámu - bílá RAL 9003
 KB - balení - 1 set v krabici; barva víka a rámu - světle šedá RAL 7035

instalace: Montážní krabice se usazuje do sádrového lože ve stěně nebo podlaze s vloženou rozpěrkou proti prohnutí boků při tuhnutí sádry.
 Rozměr montážní krabice: 163x70x65 mm
 Vstupy: 6x Ø25 mm
 Po vytvrdnutí sádry se odstraní rozpěrka a vloží rám, který se připevní čtyřmi přiloženými šrouby.
 Rám se osadí modulárními přístroji.
 Do rámu se připevní otevírací víko pomocí pružinky.



video-návod