

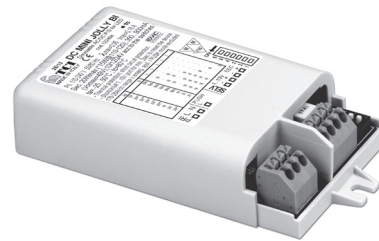
MINI JOLLY LC 20 - 1...10 V & PUSH

Direct current dimmable electronic drivers with DIP-SWITCH
Alimentatori elettronici regolabili in corrente continua con DIP-SWITCH

Made in Italy



DC MINI JOLLY



DC MINI JOLLY BI



3.1.1

Dimmable multipower drivers - Compact case - 1-10V & PUSH
Alimentatori multipotenza regolabili - Formato compatto - 1-10V & PUSH

Rated Voltage
Tensione Nominale

110 ÷ 127 V ⁽²⁾
220 ÷ 240 V

Frequency
Frequenza

50-60 Hz

AC Operation range
Tensione di utilizzo AC

99 ÷ 264 V

DC Operation range
Tensione di utilizzo DC

(see page info15)
176 ÷ 280 V
(NO PUSH mode function)

Power - Potenza

1 ÷ 20 W

iTHD

≤ 10% ⁽¹⁾

Stand by power

≤ 0,5 W

Output current ripple

≤ 3% ⁽¹⁾

Standards compliance

CSA C22.2 no. 223 ⁽²⁾

EN 55015

EN 61000-3-2

EN 61000-3-3

EN 61347-1

EN 61347-2-13

EN 61547

EN 62384

UL 1310 ⁽²⁾

Max. pcs for CB B16A

(see page info17)

50 pcs

In rush current

5A 50µsec

Article Articolo	Code Codice	Dimming type	P out W	V out DC ⁽¹⁾	I out DC	U out V	ta °C	tc °C	λ max. Power Factor	η max. Efficiency ⁽¹⁾	
DC MINI JOLLY LC ⁽⁴⁾	151401	AM	Constant current output - Uscita in corrente costante				59	-25...+50	75	0,95 ⁽³⁾	> 89 %
			5,4 (5,4 ⁽²⁾)	20...54	100 mA cost.						
DC MINI JOLLY LC BI	151401BI	AM	6,4 (6,4 ⁽²⁾)	20...54	120 mA cost.						
			7,5 (7,5 ⁽²⁾)	10...53	140 mA cost.						
			8,5 (8,5 ⁽²⁾)	2...53	160 mA cost.						
			9,5 (9,5 ⁽²⁾)	2...53	180 mA cost.						
			10,6 (10,6 ⁽²⁾)	2...53	200 mA cost.						
			12 (12 ⁽²⁾)	2...53	220 mA cost.						
			12,5 (12,5 ⁽²⁾)	2...53	240 mA cost.						
			14 (14 ⁽²⁾)	2...53	260 mA cost.						
			15 (15 ⁽²⁾)	2...53	280 mA cost.						
			16 (15 ⁽²⁾)	2...52,5	300 mA cost.						
	17 (15 ⁽²⁾)	2...52	320 mA cost.								
	18 (15 ⁽²⁾)	2...52	340 mA cost.								
	19 (15 ⁽²⁾)	2...52	360 mA cost.								
	20 (15 ⁽²⁾)	2...52	380 mA cost.								

⁽¹⁾ Referred to V_{in} = 230 V, 100% load - Riferito a V_{in} = 230 V, carico 100%

⁽³⁾ Pout > 8 W

Light output level in DC operation: Factory default 100% EOfi=1

Livello di emissione luminosa in funzionamento DC: Impostazioni di fabbrica 100% EOfi=1

Accessories not supplied - Accessori non a corredo	
Article - Articolo	Code - Codice
REG 1-10 V (12.3)	123999L
WIRELESS INTERFACES (W.)	-

Features

- Multipower driver supplied with dip-switch for the selection of the output current.
- IP20 independent driver, for indoor use (DC MINI JOLLY).
- Class II protection against electric shock for direct or indirect contact (DC MINI JOLLY).
- Driver for built-in use (DC MINI JOLLY BI).
- It can be used for lighting equipment in protection class I and II (DC MINI JOLLY BI).
- Active Power Factor Corrector.
- Current regulation ± 5 % including temperature variations.
- Input and output terminal blocks on the same side (wire cross-section up to 1,5 mm² / AWG15).
- Clamping screws on primary and secondary circuits for cables with diameter: PRI 5-8 mm / SEC 3-5 mm (DC MINI JOLLY).
- Protections:
 - against overheating and short circuits;
 - against mains voltage spikes;
 - against overloads.
- Thermal protection = C.5.a.

Caratteristiche

- Alimentatore multipotenza fornito di dip-switch per la selezione della corrente in uscita.
- Alimentatore indipendente IP20, per uso interno (DC MINI JOLLY).
- Protetto in classe II contro le scosse elettriche per contatti diretti e indiretti (DC MINI JOLLY).
- Alimentatore da incorporare (DC MINI JOLLY BI).
- Utilizzabile per apparecchi di illuminazione in classe di protezione I e II (DC MINI JOLLY BI).
- PFC attivo.
- Corrente regolata ± 5 % incluse variazioni di temperatura.
- Morsetti di entrata e uscita sullo stesso lato (sezione cavo fino a 1,5 mm² / AWG15).
- Serracavo su primario e secondario per cavi di diametro: PRI 5-8 mm / SEC 3-5 mm (DC MINI JOLLY).
- Protezioni:
 - termica e cortocircuito;
 - contro le extra-tensioni di rete;
 - contro i sovraccarichi.
- Protezione termica = C.5.a.

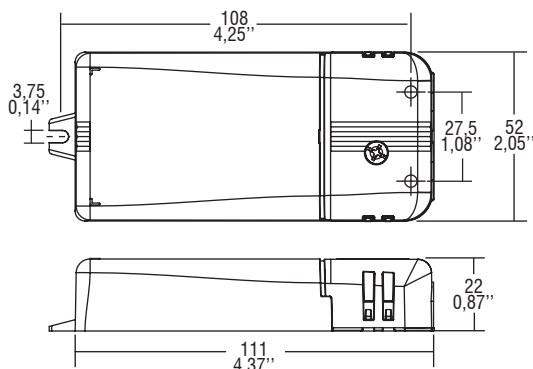


MINI JOLLY LC 20 - 1...10 V & PUSH

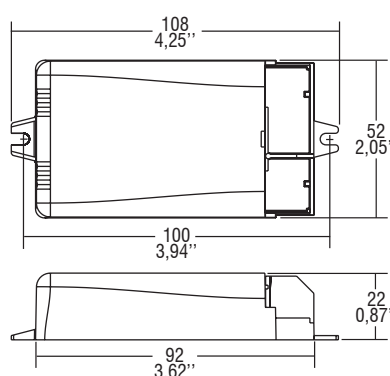
Direct current dimmable electronic drivers with DIP-SWITCH
Alimentatori elettronici regolabili in corrente continua con DIP-SWITCH

Made in Italy

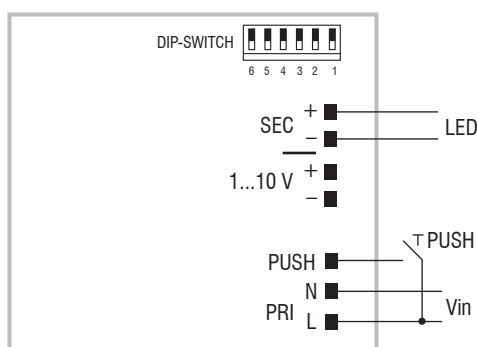
IP 20 **SCREW FIXING** Ø55 2.17" Weight - Peso gr. 108 / 3,8 oz.
Pcs - Pezzi 50



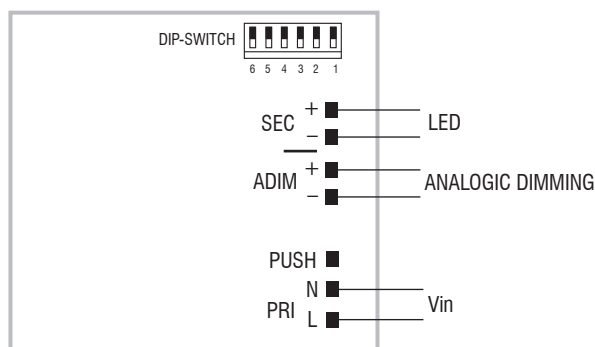
BUILT-IN **SCREW FIXING** Weight - Peso gr. 98 / 3,5 oz.
Pcs - Pezzi 50



Wiring diagram - Schema di collegamento (Max. LED distance on page info8 - Massima distanza LED a pagina info8)



PUSH diagram - Collegamento PUSH



ADIM diagram - Collegamento ADIM

Operation Mode

- Light regulation 0/1 - 100 % by means of PUSH function, 0/1...10 V local interface (I=0,35 mA) or 100 Kohm potentiometer.
- **Full AM DIMMING: 1-100%.**
- Light regulation 0/1 - 100 % by mains of PUSH function (L mains voltage: 170 Kohm):
 - a short push to turn on and off;
 - a longer push to increase or decrease light intensity;
 - regulation automatically stops at minimum and maximum values;
 - for another on, regulation or off command, release the push button and give the desired command again;
 - **dimming level memory at mains restore.**
- Maximum length of the cable, from push button to last driver, must be max. 15 m / 49 ft. In case of applications where the cable is longer than 15 m / 49 ft, keep this separate from the 110 - 240 Volt mains cable.
- ATTENTION: only use normally open push buttons with no incorporated warning light.
- Specific dimming terminal connection with a 0/1...10 Vdc electronic potentiometer (0/1...10 V local dimming, double insulation required for external connection).

For additional details for regulations see pages info12-14.

Modalità di funzionamento

- Regolazione della luminosità 0/1 - 100 % mediante funzione PUSH, interfaccia locale 0/1...10 V (I=0,35 mA) o potenziometro da 100 Kohm.
 - **Regolazione solo AM: 1-100%.**
 - Regolazione della luminosità 0/1 - 100 % mediante la funzione PUSH (tensione di rete L; 170 Kohm):
 - una pressione breve per accendere e spegnere;
 - una pressione prolungata per aumentare o diminuire l'intensità luminosa;
 - la regolazione si ferma automaticamente ai valori minimi e massimi;
 - per un nuovo comando accensione, regolazione o spegnimento, rilasciare il pulsante e dare nuovamente il comando desiderato;
 - **ripristino del livello di dimming al ritorno alimentazione.**
 - La lunghezza massima del cavo, dal pulsante all'ultimo trasformatore, deve essere max. 15 m / 49 ft. In caso di applicazioni dove il cavo superi i 15 m / 49 ft, tenere lo stesso separato dal cavo di rete 110 - 240 Volt.
 - ATTENZIONE: usare solo pulsanti di tipo normalmente aperto privi di spia luminosa incorporata.
 - Provvisto di morsetto specifico per la regolazione collegando un potenziometro elettronico 0/1...10 Vdc (dimmerazione locale 0/1...10 V, per connessioni esterne all'apparecchio garantire il doppio isolamento).
- Per ulteriori dettagli sulle regolazioni vedi pagine info12-14.

3.1.1

Dimmable multipower drivers - Compact case - 1-10V & PUSH
Alimentatori multipotenza regolabili - Formato compatto - 1-10V & PUSH